

Трехфазные асинхронные электродвигатели с короткозамкнутым ротором общепромышленного назначения

Серия АИРУ, 4АМУ90-280, 5АМУ132, 5АМУ160

Двигатели асинхронные с короткозамкнутым ротором серии 4АМУ90, 100; АИРУ112; 4АМУ160, 180, 200, 225, 250, 280; 5АМУ 132, 160 имеют общепромышленное применение.

Изготавливаются для поставок в районы с умеренным (исполнение У2), тропическим (исполнение Т2) и холодным (исполнение УХЛ1) климатом. По заказу двигатели могут изготавливаться в морском исполнении (ОМ2).

Двигатели изготавливаются в следующих конструктивных исполнениях:

- основное исполнение АИРУ, 4АМУ, 5АМУ (Таблица 19);
- с повышенным скольжением 4АМСУ (Таблица 20). Применяются в приводах с высоким коэффициентом инерции, с пульсирующей нагрузкой, частыми или тяжелыми пусками, реверсами;
- с повышенным пусковым моментом 4АМРУ (Таблица 21) Предназначены для приводов с высоким статическим или динамическим моментом на валу;
- многоскоростные (Таблица 22).

Технические характеристики приведены для частоты тока сети 50 Гц.

Степень защиты IP54. Класс изоляции — F.

Исполнения по способу монтажа по ГОСТ 2479:

- на лапах — IM1081 (для 4АМУ 280, — IM 1001);
- на лапах с фланцем — IM2081 (для 4АМУ280 — IM2001, IM2011);
- без лап с фланцем — IM3081 (для 4АМУ225, 250 — IM3011, IM3031; для 4АМУ280 — IM3011)

По заказу двигатели могут изготавливаться с двумя рабочими концами вала.

Двигатели основного исполнения, с повышенным пусковым моментом и многоскоростные рассчитаны для работы в режиме S1, с повышенным скольжением в режиме S3.

Двигатели предназначены для питания от сети переменного тока частотой 50 Гц или 60 Гц напряжением 220/380 В или 380/660 В. По требованию заказчика двигатели могут изготавливаться на другие стандартные напряжения сети.

Электродвигатели имеют вводное устройство, расположенное сверху и допускающее разворот на 180° (для 4АМУ280 — см. рисунок 1).

По согласованию с изготовителем могут изготавливаться двигатели с питанием от частотно-регулируемых преобразователей.

Установочные, присоединительные размеры двигателей приведены в таблице 23 и на рисунке 1.

Структура условного обозначения:

5АМУ 132М4

5АМУ — Обозначение серии;

132 — Высота (габарит) оси вращения двигателя в мм;

М — Установочная длина станины электродвигателя;

4 — Число полюсов;

Таблица 19

Тип двигателя	Мощность, кВт	Скольжение, %	Частота вращ., об./мин.	КПД, %	cosφ	Номинальный ток при U=380 В, А	М _{макс} / Мн	М _{пуск} / Мн	М _{мин} / Мн	И _{пуск} / In	Масса, кг IM 1081
4АМУ90L2	3,0	5,0	3000	82,5	0,87	6,4	2,5	2,1	1,3	6,5	40,0
4АМУ100S2	4,0	4,0	3000	85,5	0,87	8,2	2,8	2,3	1,8	6,7	53,0
4АМУ100L2	5,5	6,2	3000	82,0	0,885	11,5	2,7	2,3	2,2	5,7	57,0
АИРУ1 12М2	7,5	3,5	3000	87,5	0,88	14,8	2,5	2,0	1,9	7,5	49,0
5АМУ132М2	11,0	5,0	3000	86,0	0,91	21	2,8	2,1	1,7	6,5	78,0
4АМУ160S2	15,0	4,4	3000	88,0	0,905	29	3,0	2,2	1,8	6,5	112,0
4АМУ160М2	18,5	3,1	3000	88,5	0,92	35	3,0	2,0	1,7	7,0	157,0
5АМУ160М2	18,5	3,1	3000	88,5	0,91	35	2,9	2,0	1,7	7,0	140,0
4АМУ180S2	22,0	2,5	3000	89,5	0,91	41	3,3	1,9	1,5	7,5	187,0
4АМУ180М2	30,0	2,7	3000	90,0	0,93	54	3,5	2,2	2,0	7,5	203,0
4АМУ200М2	37,0	2,9	3000	91,0	0,91	68	3,3	2,0	1,2	7,5	230,0
4АМУ200L2	45,0	3,0	3000	91,0	0,92	82	3,2	2,2	2,0	8,0	240,0
4АМУ225М2	55,0	2,0	3000	91,2	0,92	100	2,8	1,5	1,3	7,5	350,0
4АМУ250S2	75,0	2,0	3000	91,5	0,90	138	3,0	1,6	1,2	7,5	485,0
4АМУ250М2	90,0	2,0	3000	92,0	0,90	165	2,8	1,8	1,2	7,5	515,0
4АМУ280S2	110,0	1,6	3000	93,5	0,93	192	3,0	1,9	1,4	8,0	640,0
4АМУ280М2	132,0	1,0	3000	94,0	0,92	232	3,2	2,2	1,0	8,0	678,0
4АМУ90L4	2,2	6,5	1500	81,5	0,80	5,1	2,8	2,0	1,5	6,0	40,0

Тип двигателя	Мощность, кВт	Скользящие, %	Частота вращ., об./мин.	КПД, %	cosφ	Номинальный ток при U=380 В, А	М _{макс} / Мн	М _{пуск} / Мн	М _{мин} / Мн	I _{пуск} / Iн	Масса, кг ИМ 1081
4AMУ100S4	3,0	5,3	1500	82,0	0,81	6,9	2,6	2,0	1,6	6,7	51,0
4AMУ100L4	4,0	6,5	1500	80,0	0,84	9,0	2,6	2,2	2,1	5,0	54,0
АИРУ1 12М4	5,5	4,5	1500	85,5	0,86	11,4	2,8	2,0	1,8	6,0	49,0
5AMУ132S4	7,5	4,0	1500	87,0	0,85	15,4	3,0	2,5	1,8	7,5	65,0
5AMУ132М4	11,0	4,7	1500	87,0	0,87	22	2,8	2,4	2,0	6,5	80,0
4AMУ160S4	15,0	4,5	1500	89,6	0,86	30	2,8	2,3	1,5	6,2	122,0
4AMУ160М4	18,5	2,5	1500	91,0	0,89	35	3,3	1,9	1,5	7,5	165,0
5AMУ160М4	18,5	3,0	1500	90,0	0,88	36	3,1	2,0	1,8	7,0	145
4AMУ180S4	22,0	2,1	1500	90,5	0,87	42	3,3	1,9	1,5	7,5	183,0
4AMУ180М4	30,0	2,1	1500	91,5	0,87	57	3,3	2,1	1,8	7,0	200,0
4AMУ200М4	37,0	2,6	1500	91,5	0,88	70	3,0	1,9	1,8	7,0	225,0
4AMУ200L4	45,0	2,2	1500	92,0	0,86	86	3,0	2,0	1,8	7,0	260,0
4AMУ225М4	55,0	2,0	1500	92,5	0,88	103	2,6	1,6	1,5	7,0	355,0
4AMУ250S4	75,0	2,0	1500	93,5	0,89	137	2,5	1,5	1,4	6,5	490,0
4AMУ250М4	90,0	1,5	1500	93,3	0,91	161	2,5	1,5	1,3	6,5	535,0
4AMУ280S4	110,0	1,5	1500	94,2	0,86	206	3,0	2,9	2,5	7,0	620,0
4AMУ280М4	132,0	1,0	1500	95,0	0,91	232	2,5	2,5	1,4	6,8	765,0
4AMУ90L6	1,5	7,0	1000	76,7	0,72	4,1	2,5	2,1	1,5	4,4	40,0
4AMУ100L6	2,2	5,0	1000	80,0	0,73	5,7	2,8	2,1	1,9	5,0	55,0
АИРУ1 12МА6	3,0	5,0	1000	81,0	0,76	7,4	2,5	2,0	1,8	5,5	43,0
АИРУ1 12МВ6	4,0	5,0	1000	82,0	0,81	9,1	2,5	2,0	1,6	5,5	48,0
5AMУ132S6	5,5	5,0	1000	83,0	0,79	12,7	2,9	2,7	2,3	6,0	64,0
5AMУ132М6	7,5	6,5	1000	83,5	0,85	16,1	2,9	2,4	1,5	6,5	80,0
4AMУ160S6	11,0	4,8	1000	86,0	0,80	24	2,9	2,3	1,2	5,1	122,0
4AMУ160М6	15,0	3,7	1000	88,5	0,85	30	2,7	2,0	1,6	6,0	165,0
5AMУ160М6	15,0	3,5	1000	88,5	0,82	31	2,7	1,8	1,6	6,0	145
4AMУ180М6	18,5	2,6	1000	89,5	0,88	36	3,2	2,1	1,2	6,5	192,0
4AMУ200М6	22,0	4,2	1000	88,5	0,90	42	2,5	1,8	1,6	6,0	225,0
4AMУ200L6	30,0	2,1	1000	91,0	0,86	58	2,7	2,0	1,7	6,5	245,0
4AMУ225М6	37,0	2,0	1000	91,1	0,86	72	2,3	1,5	1,3	6,5	335,0
4AMУ250S6	45,0	1,5	1000	92,0	0,85	87	2,3	1,5	1,4	6,5	435,0
4AMУ250М6	55,0	1,5	1000	92,3	0,86	105	2,3	1,6	1,4	6,5	470,0
4AMУ280S6	75,0	1,9	1000	93,0	0,86	142	2,3	2,3	2,0	6,5	610,0
4AMУ280М6	90,0	2,0	1000	93,5	0,86	170	1,8	1,7	1,0	6,5	704,0
4AMУ90L8	0,75	1,0	750	68,0	0,65	2,6	2,4	2,3	1,3	3,5	40,0
4AMУ90L8	1,1	2,0	750	70,0	0,71	3,4	2,1	2,0	1,3	3,0	40,0
4AMУ100L8	1,5	6,8	750	72,5	0,67	4,7	2,0	1,4	1,25	3,6	55,0
АИРУ1 12МА8	2,2	5,5	750	76,5	0,71	6,2	2,4	1,8	1,5	6,0	43,5
АИРУ1 12МВ8	3,0	6,5	750	79,0	0,74	7,8	2,4	1,8	1,8	5,5	48,5

Окончание таблицы 19

Тип двигателя	Мощность, кВт	Скользящие, %	Частота вращ., об./мин.	КПД, %	cosφ	Номинальный ток при U=380 В, А	M _{макс} / M _н	M _{пуск} / M _н	M _{мин} / M _н	I _{пуск} / I _н	Масса, кг ИМ 1081
5AMУ132S8	4,0	6,9	750	80,0	0,76	10,0	2,5	2,0	1,8	5,0	64,0
5AMУ132M8	5,5	6,8	750	80,0	0,73	14,3	2,7	2,0	1,5	5,0	80,0
4AMУ160S8	7,5	4,3	750	81,5	0,70	20	2,1	2,0	1,2	4,3	122,0
4AMУ160M8	11,0	4,3	750	86,5	0,75	26	2,5	2,0	1,2	5,8	165,0
5AMУ160M8	11,0	4,0	750	87,0	0,75	26	2,5	1,8	1,2	5,5	145
4AMУ180M8	15,0	3,5	750	87,0	0,81	32	2,8	1,8	1,5	5,5	197,0
4AMУ200M8	18,5	4,1	750	85,5	0,82	41	2,7	1,8	1,6	5,5	225,0
4AMУ200L8	22,0	2,1	750	87,4	0,74	52	2,7	2,0	1,1	6,0	247,0
4AMУ225M8	30,0	2,0	750	90,0	0,80	63	2,3	1,4	1,3	5,5	335,0
4AMУ250S8	37,0	1,5	750	90,5	0,8	78	2,1	1,4	1,3	5,5	435,0
4AMУ250M8	45,0	1,5	750	92,0	0,8	93	2,2	1,5	1,3	5,5	470,0
4AMУ280S8	55,0	1,8	750	92,0	0,77	118	2,3	2,1	1,8	5,5	610,0
4AMУ280M8	75,0	1,5	750	93,5	0,83	147	2,0	1,7	1,0	6,5	717,0

Примечание. Двигатели 4AMУ160M изготавливаются только по специальным заказам как конструктивные модификации и для ремонтных целей.

Таблица 20

Тип двигателя	Мощность, кВт	Скользящие, %	Частота вращ., об./мин.	КПД, %	cosφ	Номинальный ток при U=380 В, А	M _{макс} / M _н	M _{пуск} / M _н	I _{пуск} / I _н	Масса, кг ИМ 1081
6AMCY132M6	8,5	8,0	1000	80,0	0,87	18,6	2,5	2,0	5,0	78
6AMCY200L4	40	4,5	1500	89,5	0,86	79	3,2	3,1	7,5	260
4AMCY225M4	50	7,0	1500	87,5	0,92	94	2,7	2,7	7,0	355
4AMCY250S4	56	8,0	1500	87,5	0,92	106	3,0	2,7	7,0	490
4AMCY250M4	63	9,0	1500	87,0	0,93	118	3,5	3,0	7,0	535
4AMCY225M6	33,5	12,0	1000	81,0	0,91	69	2,4	2,1	6,5	335
4AMCY250S6	40	5,0	1000	89,0	0,90	76	2,5	2,5	6,5	435
4AMCY250M6	45	5,0	1000	88,5	0,89	87	3,0	2,5	6,5	470
4AMCY225M8	26,5	10,0	750	83,0	0,85	57	2,6	2,5	6,0	335
4AMCY250S8	36	7,5	750	85,0	0,85	76	2,2	2,0	6,0	435

Таблица 21

Тип двигателя	Мощность, кВт	Скользящие, %	Частота вращ., об./мин.	КПД, %	cosφ	Номинальный ток при U=380 В, А	M _{макс} / M _н	M _{пуск} / M _н	M _{мин} / M _н	I _{пуск} / I _н	Масса, кг ИМ 1081
4AMPY225M4	55	1,7	1500	92,5	0,85	106	2,5	2,3	2,1	7,0	355
4AMPY250S4	75	1,7	1500	93,2	0,85	144	2,4	2,2	1,8	7,0	490
4AMPY250M4	90	1,7	1500	93,8	0,88	166	2,7	2,7	2,0	7,0	535
4AMPY225M6	37	2,0	1000	91,0	0,84	74	2,3	2,2	1,8	7,0	335
4AMPY250S6	45	2,0	1000	92,0	0,84	88	2,2	2,0	1,8	6,5	435
4AMPY250M6	55	2,0	1000	92,0	0,84	108	2,2	2,0	1,8	6,5	470
4AMPY225M8	30	2,0	750	90,0	0,77	66	2,0	1,8	1,7	5,5	335
4AMPY250S8	37	2,0	750	90,8	0,77	80	2,0	1,8	1,6	5,5	435
4AMPY250M8	45	2,0	750	91,2	0,77	97	2,0	1,9	1,6	5,5	470

Таблица 22

Тип двигателя	Мощность, кВт	Частота вращ., об./мин.	Скольжение, %	КПД, %	cosφ	Масса, кг IM1081	Тип двигателя	Мощность, кВт	Частота вращ., об./мин.	Скольжение, %	КПД, %	cosφ	Масса, кг IM1081		
4AMУ200L4/2	30,0 38,5	1500/ 3000	2,0 1,7	91,5 85,5	0,89 0,90	255	4AMУ250M12/6	18,5 35,5	500 1000	1,5 1,5	83,5 89,5	0,54 0,85	480		
4AMУ225M4/2	42,5 45	1500 3000	1,5 1,5	92,0 84,0	0,85 0,87	335	4AMУ250S8/6	30 37	750 1000	1,5 1,0	89,5 91,0	0,70 0,80	465		
4AMУ225M8/4	22,4 33,5	750 1500	1,5 1,5	87,0 87,0	0,69 0,88	335	4AMУ250M8/6	40 55	750 1000	1,5 1,5	89,5 91,0	0,71 0,81	510		
4AMУ225M12/6	10 22	500 1000	2,5 2,0	77,1 88,0	0,45 0,86	335	4AMУ250S8/6/4	22 22 30	750 1000 1500	1,0 1,0 1,0	88,0 86,0 87,0	0,77 0,77 0,92	465		
4AMУ225M8/6	22 30	750 1000	1,5 1,5	86,0 88,5	0,65 0,79	335	4AMУ250M8/6/4	20 30	750 1000	0,9 1,0	86,4 88,0	0,64 0,84	480		
4AMУ225M8/6/4	17 15 25	750 1000 1500	1,5 1,0 1,5	86,0 86,0 86,5	0,74 0,82 0,92	335		37	1500	1,0	88,0	0,90			
	4AMУ250S4/2	7,5 11 14 20	500 750 1000 1500	1,5 0,9 1,5 1,0	74,5 81,0 84,5 83,5		0,58 0,59 0,87 0,87	335	4AMУ250S12/8/6/4	9 15 18,5 26,5	500 750 1000 1500	1,5 0,9 1,5 1,0	76,0 86,0 85,0 85,5	0,57 0,70 0,87 0,91	465
4AMУ250M4/2		50 60	1500 3000	1,5 1,5	93,0 87,0	0,86 0,89	505		4AMУ250M12/8/6/4	11 18,5 22 30	500 750 1000 1500	1,5 0,9 1,4 1,0	75,0 86,1 85,5 86,5	0,50 0,67 0,83 0,90	480
		4AMУ250M8/4	60 71	1500 3000	1,5 1,5	93,0 88,0			0,87 0,90	550	4AMУ250M8/4	37 55	750 1500	1,5 1,5	89,5 89,5
4AMУ250S8/4	30 45		750 1000	1,5 1,5	89,5 88,5	0,75 0,90	465	4AMУ280S6/4	40 60		1000 1500	1,3 1,2	91,5 90,6	0,84 0,88	610
	4AMУ250MB4/2	66 80	1500 3000	1,0 1,0	93,0 89,8	0,88 0,87		535	4AMУ280S8/4	45 60	750 1500	2,0 1,9	90,0 91,0	0,76 0,91	610
4AMУ250S12/6	16 28	500 1000	1,5 1,5	83,0 90,0	0,53 0,85	460									

ЭЛЕКТРОДВИГАТЕЛИ С ВЫСОТОЙ ОСИ 56-355 ММ

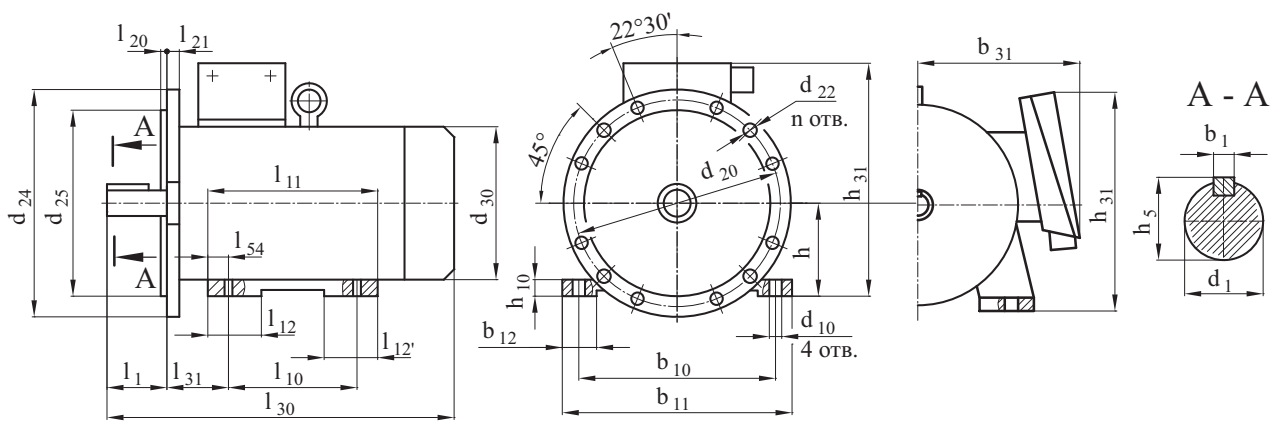


Рисунок 1

Габаритные размеры даны для справок.

Таблица 23

Тип двигателя	Размеры, мм																		
	l ₃₀	h ₃₁	d ₃₀	d ₂₄	l ₁	l ₁₀	l ₃₁	d ₁	b ₁	b ₃₁	h ₅	d ₁₀	b ₁₀	d ₂₀	d ₂₂	d ₂₅	l ₃₀	h	п отв.
4AMУ90L2-8	395	296	215	250	50	125	56	24	8	-	27	10	140	215	15	180	4	90	4
4AMУ100L2-8	450	305	240	250	60	140	63	28	8	-	31	12	160	215	15	180	4	100	4
4AMУ100S2-4	425	305	240	250	60	112	63	28	8	-	31	12	160	215	15	180	4	100	4
АИРУ112M2-8	435	290	246	300	80	140	70	32	10	-	35	12	190	265	15	230	4	112	4
5AMУ132S4-8	485	310	246	350	80	140	89	38	10	-	41	12	216	300	19	250	5	132	4

Тип двигателя	Размеры, мм																		
	l_{30}	h_{31}	d_{30}	d_{24}	l_1	l_{10}	l_{31}	d_1	b_1	b_{21}	h_5	d_{10}	b_{10}	d_{20}	d_{22}	d_{25}	l_{20}	h	п отв.
5AMУ132М2-8	548	310	248	350	80	178	89	38	10	-	41	12	216	300	19	250	5	132	4
4AMУ160S2	590	370	304	350	110	178	108	42	12	-	45	15	254	300	19	250	5	160	4
4AMУ160S4-8	620	370	304	350	110	178	108	48	14	-	51,5	15	254	300	19	250	5	160	4
4AMУ160M2	700	390	340	350	110	210	108	42	12	-	45	15	254	300	19	250	5	160	4
4AMУ160M4-8	700	390	340	350	110	210	108	48	14	-	51,5	15	254	300	19	250	5	160	4
5AMУ160M2	700	390	340	350	110	210	108	42	12	-	45	15	254	300	19	250	5	160	4
5AMУ160M4-8	700	390	340	350	110	210	108	48	14	-	51,5	15	254	300	19	250	5	160	4
4AMУ180S2	693	420	364	400	110	203	121	48	14	-	51,5	15	279	350	19	300	5	180	4
4AMУ180S4	693	420	364	400	110	203	121	55	16	-	59	15	279	350	19	300	5	180	4
4AMУ180M2	693	420	364	400	110	241	121	48	14	-	51,5	15	279	350	19	300	5	180	4
4AMУ180M4-8	693	420	364	400	110	241	121	55	16	-	59	15	279	350	19	300	5	180	4
4AMУ200M2	730	510*	370	450	110	267	133	55	16	-	59	19	318	400	19	350	5	200	8
4AMУ200M4-8	760	510*	370	450	140	267	133	60	18	-	64	19	318	400	19	350	5	200	8
4AMУ200L2	730	510*	370	450	110	305	133	55	16	-	59	19	318	400	19	350	5	200	8
4AMУ200L4-8	800	525	428	450	140	305	133	60	18	-	64	19	318	400	19	350	5	200	8
4AMУ225M2	810	575	494	550	110	311	149	55	16	-	59	19	356	500	19	450	5	225	8
4AMУ225M4-8	840	575	494	550	140	311	149	65	18	-	69	19	356	500	19	450	5	225	8
4AMУ250S2	915	640	554	550	140	311	168	65	18	-	69	24	406	500	19	450	5	250	8
4AMУ250S4-8	915	640	554	550	140	311	168	75	20	-	79,5	24	406	500	19	450	5	250	8
4AMУ250M2	915	640	554	550	140	349	168	65	18	-	69	24	406	500	19	450	5	250	8
4AMУ250M4	955	640	554	550	140	349	168	75	20	-	79,5	24	406	500	19	450	5	250	8
4AMУ250M6,8	915	640	554	550	140	349	168	75	20	-	79,5	24	406	500	19	450	5	250	8
4AMУ280S2	982	614	545	660	140	368	190	70	20	460	74,5	24	457	600	24	550	6	280	8
4AMУ280S4-8	1012	614	545	660	170	368	190	80	22	460	85	24	457	600	24	550	6	280	8
4AMУ280M2	1060	630	594	660	140	419	190	70	20	535	74,5	24	457	600	24	550	6	280	8
4AMУ280M4	1090	630	594	660	170	419	190	80	22	535	85	24	457	600	24	550	6	280	8
4AMУ280M6,8	1090	630	594	660	170	419	190	80	22	535	85	24	457	600	24	550	6	280	8

Предельные отклонения на установочные и присоединительные размеры по ГОСТ 8592.

* Для двигателей исполнения 1М2081 $h_{31}=525$.

Габаритные и установочно-присоединительные размеры многоскоростных двигателей:

- 4AMУ200L4/2 соответствуют 4AMУ200L4
- 4AMУ225M4/2, M12/6, M8/6/4, M12/8/6/4 соответствуют 4AMУ225M4
- 4AMУ250S4/2 соответствуют 4AMУ250S4;
- 4AMУ250S8/4, S8/6, S12/6, S8/6/4, S12/8/6/4 соответствуют 4AMУ250S6;
- 4AMУ250M4/2, M8/4/2, M8/6 соответствуют 4AMУ250M4;
- 4AMУ250M8/4, M12/6, M8/6/4, M12/8/6/4 соответствуют 4AMУ250M6.
- 4AMУ280S6/4, S8/4 соответствуют 4AMУ280S4-8.

Тип двигателя	Размеры, мм								Диаметр проходного отверстия в коробке выводов			
	l_{11}	l_{21}	l_{54}	l_{12}	l_{12}'	h_{10}	b_{11}	b_{12}	К – 3 – I	К – 3 – II		
4AMУ90L2-8	152	14	12	-	-	9	174	43	22	22		
4AMУ100L2-8	178		16				200	45				
4AMУ100S2-4	148		16									
АИРУ1 12M2-8	174	17	17			14	226	43				
5AMУ132S4-8	212	17	18	-	-	13	254	57	27	27		
5AMУ132M2-8	215											
4AMУ160S2	270	13	34	70	100	296	55	27	27			
4AMУ160S4-8	309				140							
4AMУ160M2	260	15	22	64	72	17	300	65	27	27		
4AMУ160M4-8												
5AMУ160M2												
5AMУ160M4-8												
4AMУ180S2	340	15	34	80	145	18	350	75	27	27		
4AMУ180S4												
4AMУ180M2												
4AMУ180M4-8												
4AMУ200M2	374	20	37	100	100	25	390	85	44	34		
4AMУ200M4-8												
4AMУ200L2												
4AMУ200L4-8	364	20	37	100	100	30	490	100	60	44		
4AMУ225M2	390	41	40,5								28	440
4AMУ225M4-8												
4AMУ250S2	430	22	40,5	100	100	30	490	100	60	44		
4AMУ250S4-8												
4AMУ250M2												
4AMУ250M4												
4AMУ250M6,8	510	27	47	115	115	35	560	115	60	44		
4AMУ280S2												
4AMУ280S4-8												
4AMУ280M2	510	27	47	80	80	20	540	80	60	44		
4AMУ280M4												
4AMУ280M6,8												